

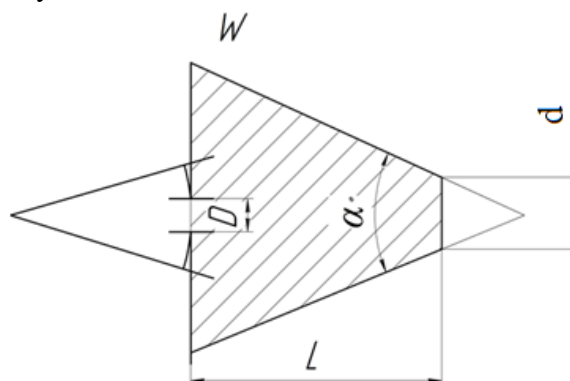
Демонстрационный вариант практической части предпрофессионального экзамена

2018-2019 учебный год

Медико-инженерное направление

Метод зрительных вызванных потенциалов заключается в регистрации электрических сигналов головного мозга в ответ на зрительную стимуляцию. Зрительная стимуляция осуществляется с помощью специального устройства - фотостимулятора.

Одним из вариантов реализации фотостимулятора является использование светодиодной матрицы. В качестве элементарной оценки влияния матрицы на пациента можно оценить мощность излучения от светодиода, попадающей на зрачок.



1) Рассчитайте максимальный ток, проходящий через светодиод, если телесный угол светодиода составляет $\alpha = 6^\circ$, падение напряжения на светодиоде $U = 2$ В, расстояние от светодиода до пациента $L = 30$ см, диаметр линзы светодиода $d = 5$ мм, КПД светодиода $\eta = 50\%$, максимальная мощность оптического излучения, попадающая на зрачок глаза W_D равна 0,5 мВт. Принять диаметр зрачка глаза равным $D = 7$ мм, а оптическую мощность излучения проходящую через световое пятно постоянной.

2) Как изменится мощность излучения на поверхности зрачка, если расстояние между светодиодом и глазом испытуемого увеличить в 2 раза, при том же токе через светодиод?

Дополнительная информация

Поток мощности излучения равен:

$$\Phi_w = W/S$$

где Φ_w – поток мощности излучения, W – мощность излучения, попадающая на площадь поверхности S

Решение:

1) Так как мощность излучения постоянна, то поток мощности излучения будет зависеть от площади светового пятна, создаваемого оптическим излучением:

$$W = \Phi_w \cdot S$$

Площадь светового пятна:

$$S(d_o) = \pi \cdot \frac{d_o^2}{4}$$

где d_o - текущий диаметр светового пятна

Мощность светового пятна создаваемого на линзе светодиода равна

$$W_{o,LED} = \Phi_w \cdot \frac{\pi d^2}{4}$$

где $W_{o,LED}$ - значение мощности оптического излучения на поверхности линзы светодиода, d – диаметр линзы светодиода. Для всех остальных расходящихся по конусу поверхностей мощность по условию постоянна.

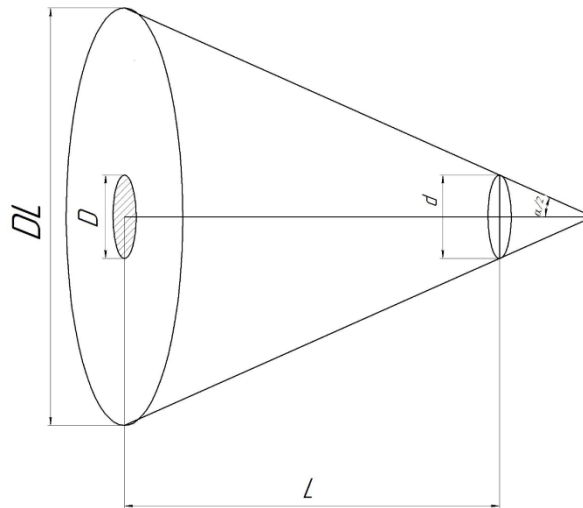
Полезная мощность оптического излучения светодиода связана с электрической мощностью на светодиоде следующим выражением:

$$W_{o,LED} = \eta \cdot W_{e,LED}$$

где η – КПД светодиода, $W_{e,LED}$ - электрическая мощность поглощаемая на светодиоде.

$$W_{e,LED} = U \cdot I$$

где U – электрическое напряжение на светодиоде, I – электрический ток проходящий через светодиод.



Мощность оптического излучения, попадающая на поверхность с диаметром DL , на расстоянии L от светодиода по условию будет такой же как создаваемой на поверхности линзы светодиода.

Однако мощность излучения, попадающая на зрачок диаметром D , будет меньше.

$$W_{DL} = \Phi_{w,L} \cdot \pi \frac{D_L^2}{4}$$

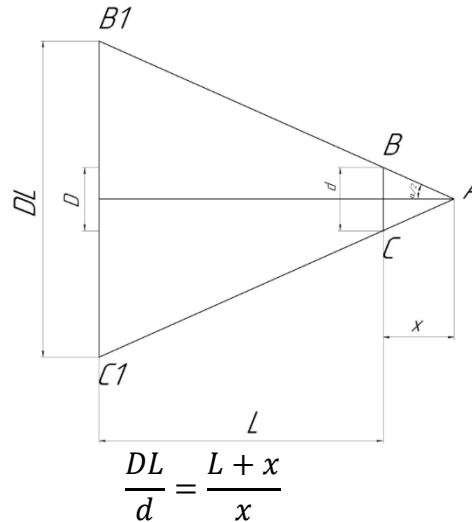
где W_{DL} - мощность излучения на световом пятне диаметра D_L , $\Phi_{w,L}$ - поток мощности излучения на расстоянии L от источника. Мощность излучения попадающая на зрачок будет равна соответственно:

$$W_D = \Phi_{w,L} \cdot \pi \frac{D^2}{4}$$

Получается, что мощность излучения на зрачке равна:

$$W_D = \eta \cdot U \cdot I \cdot \frac{D^2}{D_L^2}$$

Для того, чтобы найти DL, рассмотрим треугольники ΔABC и ΔAB_1C_1 , они подобны, следовательно:



Рассмотрим треугольник ΔABC :
 в нем x – является высотой, значит:

$$\operatorname{tg}\left(\frac{\alpha}{2}\right) = \frac{d}{2 \cdot x}$$

Получаем $x = \frac{d}{2} \cdot \operatorname{ctg}\left(\frac{\alpha}{2}\right)$

$$DL = d + 2 \cdot L \cdot \operatorname{tg}\left(\frac{\alpha}{2}\right)$$

Итоговое выражение примет вид:

$$W_D = \eta \cdot U \cdot I \cdot \frac{D^2}{(d+2 \cdot L \cdot \operatorname{tg}\left(\frac{\alpha}{2}\right))^2}$$

$$I = \frac{W_D}{\eta \cdot U} \cdot \frac{(d+2 \cdot L \cdot \operatorname{tg}\left(\frac{\alpha}{2}\right))^2}{D^2}$$

$$I = \frac{0.5 \times 10^{-3}}{0.5 \cdot 2} \cdot \frac{(5 \times 10^{-3} + 2 \times 0.3 \times \operatorname{tg}(3^\circ))^2}{4.9 \times 10^{-5}}$$

$I \sim 14$ мА

Ответ: 14 мА

2) Используя $W_D = \eta \cdot U \cdot I \cdot \frac{D^2}{(d+2 \cdot L \cdot \operatorname{tg}\left(\frac{\alpha}{2}\right))^2}$ получим,

$$W_D = 0.5 \times 2 \times 14 \times 10^{-3} \times \frac{4.9 \times 10^{-5}}{(5 \times 10^{-3} + 2 \times 0.6 \times \operatorname{tg}(3^\circ))^2}$$

$W_D = 0.15$ мВт

Ответ: Мощность излучения, попадающая на зрачок, уменьшится до 0.15 мВт.

Основные критерии оценивания решения задач по медико-инженерному направлению

1. Выделение основных физических процессов, их последовательности и причинно-следственных связей. Данный пункт подразумевает оценку текстового и графического описания физических процессов.

2. Правильная формализация физических процессов, запись основных зависимостей (формул), описывающих физические процессы или состояния элементов системы. В качестве исходных формул необходимо использовать законы и определения физических величин, общеизвестные уравнения процессов и состояний.

3. Составление системы уравнений, алгоритма расчета, математической модели. Здесь корректная запись системы является приоритетной относительно упрощения и приведения к удобному виду. Оценивается умение комбинировать и преобразовывать выражения, с целью получения нужных данных.

4. Проведение расчетов, получение и представление результата. Оценивание каждого вопроса задачи производится отдельно с весовым коэффициентом, равным $(1/[\text{количество вопросов}])$, а так же добавляется бонусный балл за качество оформления или представления ответа.

Дополнительные критерии оценивания решения задач

- Если решение задачи содержит разрозненные записи, выделены правильно некоторые физические процессы, присутствует одна-две правильные формулы, но решение, как таковое отсутствует или абсолютно неверное, то ставится 1-2 балла
- Верные решения задач могут отличаться от авторских. Допустим учет дополнительных параметров, непредусмотренных авторами в случае, если не нарушаются физические законы и технические закономерности функционирования системы.
- За отсутствие пояснений, ошибки в численных расчетах при верном пути решения задачи снимается 1-2 балла.
- В случае, если задача содержит правильный путь решения, но не доведена до ответа или получен неправильный ответ, при этом присутствуют отдельные правильные элементы решения, то оценивание проводится по критериям, приведенным для каждой задачи.

Подпункт	Медико-инженерное направление
1. Выделение физических процессов, последовательности и причинно-следственных связей	
Основные баллы	10
Графическое описание	+2
Структурирование	+2

Максимальное число баллов за этап	14
2. Формализация физических процессов	
Основные баллы	10
Максимальное число баллов за этап	10
3. Подготовка системы уравнений, алгоритма, математической модели	
Основные баллы	10
Преобразование системы уравнений	+3
Максимальное число баллов за этап	13
4. Проведение расчетов, получение и представление результата	
Расчеты и результат	5
Представление результата	+2
Максимальное число баллов за этап	7
5. Дополнительные баллы в соответствии со спецификой задачи	
Максимальное число баллов за этап	6
Общее количество баллов	
Максимальная сумма баллов за задачу	50