

**Направление практической части экзамена: конструкторское**

**ДЕМОВЕРСИЯ ЗАДАНИЯ ПРАКТИЧЕСКОЙ ЧАСТИ ЭКЗАМЕНА**

**Задача.** Создать трехмерную модель и анимацию работы механизма «Двигатель».

**Материалы:** Даны чертежи двух деталей механизма: «Шатун» и «Вал», а также готовая деталь «Цилиндр». Необходимо самостоятельно создать корпус двигателя и его сборку. А также создать анимацию работы двигателя. Пример корпуса и сборки двигателя даны в виде чертежа и видеофайла анимации.

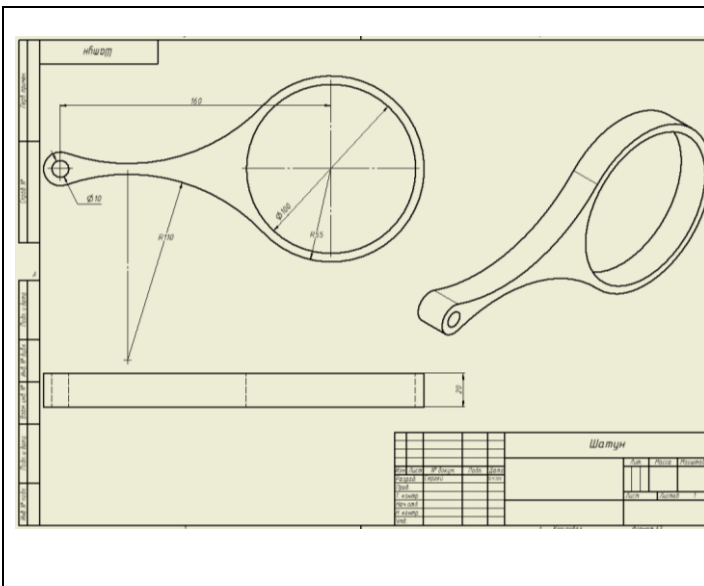


Рис. 1. Шатун, чертеж

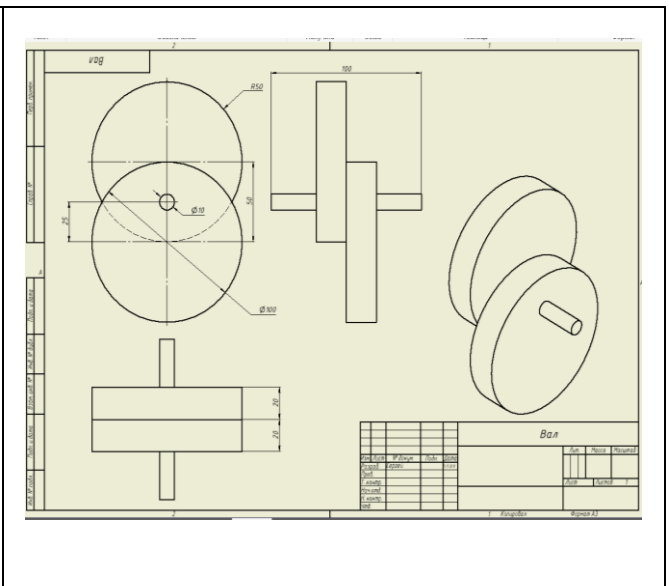


Рис. 2. Вал, чертеж

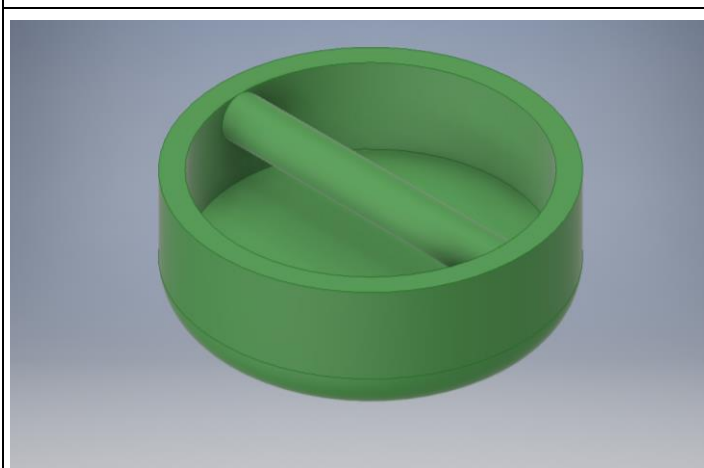


Рис. 3. Деталь цилиндр

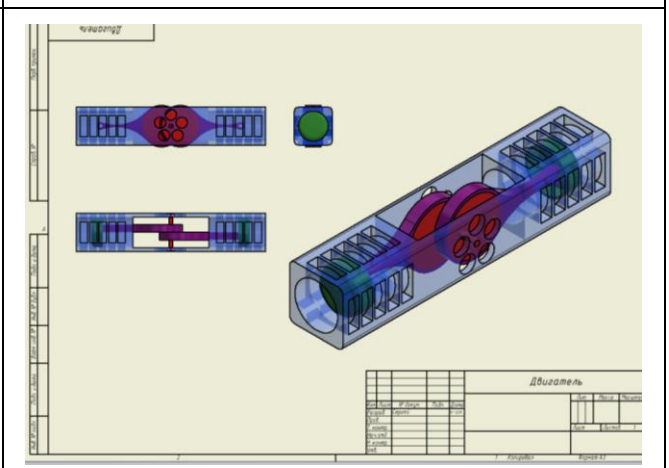


Рис. 4. Вид в сборе

**Оборудование:**

Ноутбук-компьютер,  
программное обеспечение Autodesk Inventor,  
Компас 3D, T-flex.